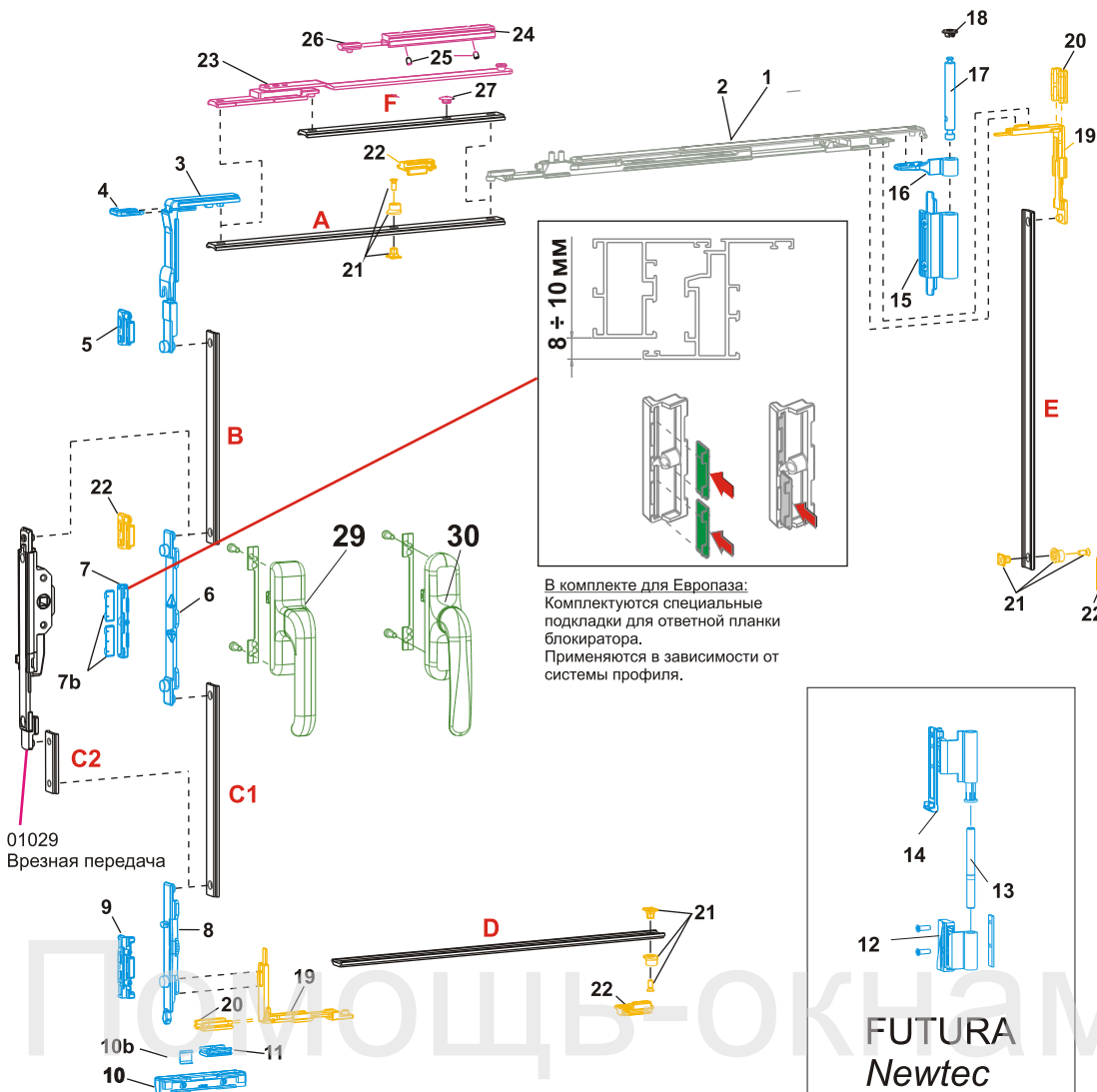


GIESSE МЕХАНИЗМЫ ДЛЯ ПОВОРОТНО-ОТКИДНЫХ ОКОН



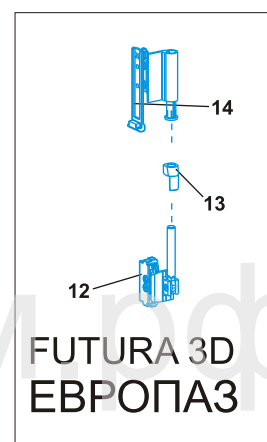
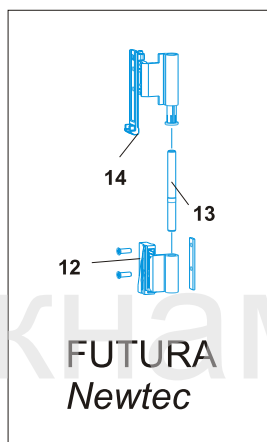
Помощь-окнам.рф

Монтажная схема

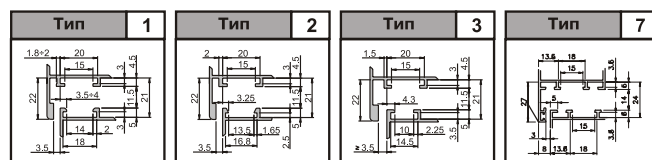
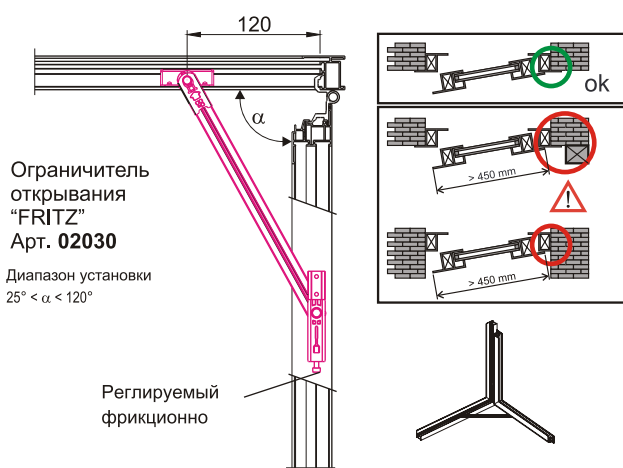


СТАНДАРТНЫЕ ЦВЕТА:

- *** 410 БЕЛЫЙ
- *** 371 СЕРЕБРЯНЫЙ
- *** 640 КОРИЧНЕВЫЙ
- *** 500 ЧЕРНЫЙ
- *** 000 НЕОКРАШЕННЫЙ

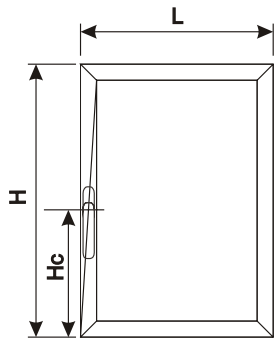


	FUTURA Classic	FUTURA 3D NEW	FUTURA NEWTEC
1 Ножницы тип 1 390-550мм	04760V	04760V	04762
2 Ножницы тип 2 551-1700мм	04761V	04761V	04763
3 Угловая передача			
4 Крепеж. зажим угл. передачи			
5 Ответная планка регулируемая			
6 Приемная планка			
7 Ответная планка блокиратора			
8 Наконечник			
9 Поворотно-откидная отв. планка			
10 Двойной подпятник на раме	04751***V	04742***	04758***
11 Пятка на створке			
12 Нижняя опора			
13 Штифт нижней опоры			
14 Нижняя петля			
15 Верхняя петля			
16 Петля ножниц			
17 Штифт верхней петли			
18 Заглушка верхней петли			
19 Средний прижим	04770	04770	04648
20 Крепеж. зажим прижима	(L>1000 H>1200)	(L>1000 H>1200)	(L>1000 H>1200)
21 Комплект цапфы			
22 Ответная планка регулируемая			
23 Дополнительные ножницы			
24 Направляющая	04301N	04301N	04308
25 Крепеж. винты направляющей	04312	04312	
26 Регулируемый упор	1000-1700 мм	1000-1700 мм	1000-1700 мм
27 Опорный вкладыш доп. ножниц			
29 Ручка EURO 900	01090***N	01090***N	01090***N
30 Ручка PRIMA	01033***N	01033***N	01033***N

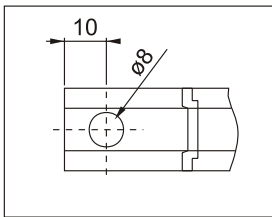


- KUM3
- GUTMAN
- HEROAL
- KPAM3
- Newtec
- AGS 50
- AGS 68

L=ширина створки
H=высота створки
Hc=высота ручки



Обработка стержней



ЕВРОПАЗ

2500	<p>A1=L-355 B=H-Hc-207 C1=Hc-207 E=H/2-69 C2=Hc-243</p>	<p>A2=L-510 B=H-Hc-207 C1=Hc-207 E=H/2-69 C2=Hc-243</p>	<p>F=L-607 B=H-Hc-207 C1=Hc-207 D=L/2-69 E=H/2-69 C2=Hc-243</p>	
1200	<p>A1=L-355 B=H-Hc-207 C1=Hc-207 C2=Hc-243</p>	<p>A2=L-510 B=H-Hc-207 C1=Hc-207 C2=Hc-243</p>	<p>F=L-607 B=H-Hc-207 C1=Hc-207 D=L/2-69 C2=Hc-243</p>	
600	390	550	1000	1700

Newtec

2400	<p>A1=L-358 B=H-Hc-202 C=Hc-206 E=H/2-90</p>	<p>A2=L-513 B=H-Hc-202 C=Hc-206 E=H/2-90</p>	<p>F=L-615 B=H-Hc-202 C=Hc-206 D=L/2-90 E=H/2-90</p>	
1200	<p>A1=L-358 B=H-Hc-202 C=Hc-206</p>	<p>A2=L-513 B=H-Hc-202 C=Hc-206</p>	<p>F=L-615 B=H-Hc-202 C=Hc-206 D=L/2-90</p>	
600	390	540	1000	1700

FUTURO-METRO

Один инструмент для любого типоразмера



Шаблон ET2 – арт. 03520
ЕВРОПАЗ

Шаблон ET1 – арт. 06543
Newtec



Измерение тяги А

Измерение тяги В

Измерение тяги С

Измерение тяги со стороны ручки

Измерение тяги для ножниц тип №2

Измерение тяги для ножниц тип №1

Измерение тяги со стороны петель

Применима для систем:

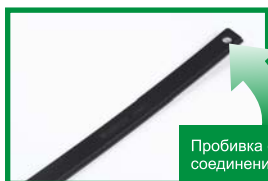
- Европаз 15/20 Futura артикул № 03519 000
- NEWTEC Futura артикул № 03518 000

Обработка профиля с GIESSE PS 001 станком (Пробивка под ручку и открытие фурнит. паза)



Открытие фурнитурного паза для вставки элементов фурнитуры и полиамидной соединительной тяги

Пробивка отверстия под ручку, расстояние между крепежными отверстиями 104 мм

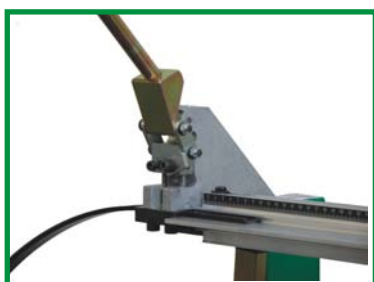


Пробивка отверстий в тяге для соединения фурнитуры.

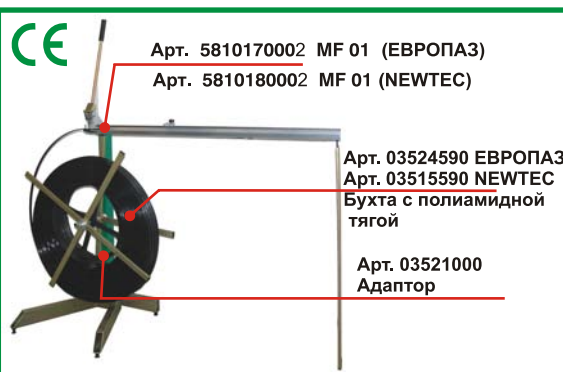


Открытие фурнитурного паза на створочном профиле, который зарезан по 45 градусов

Обработка соединительной тяги с GIESSE MF 001 ручным прессом



Измерительная рулетка для определения длины тяги
Специальная измерительная рулетка



РУЧНОЙ ПРЕСС

Не требует никаких источников энергии

Работает без электричества

Работает без сжатого воздуха



Имеется специальный упор, при этом в тяге пробивается только отверстие, а тяга не режется

ПРИМЕНИМ

Устанавливается в любом месте

Достаточно иметь 1 кв.м пространства

ЛЕГКОСТЬ КОНСТРУКЦИИ

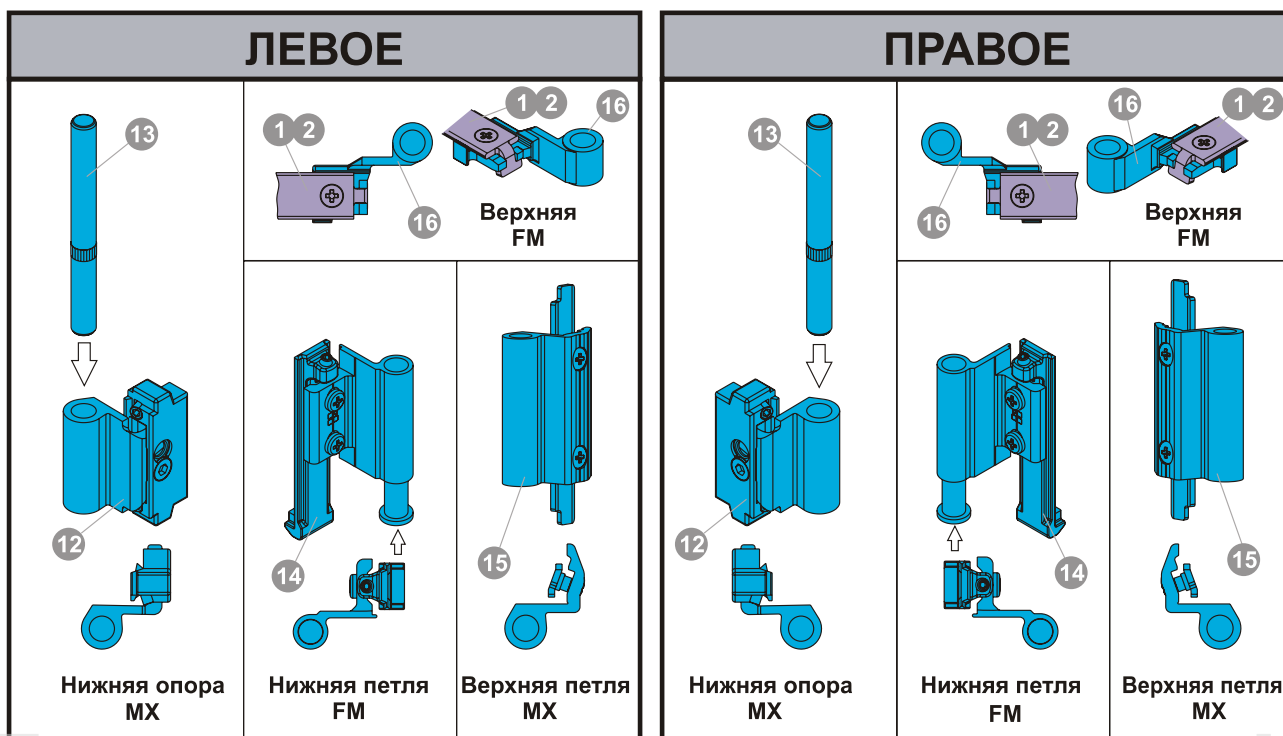
Благодаря малому весу станка, он может монтироваться и переноситься в любое удобное для сборки место: например, на стройплощадку



Миллиметровая измерительная линейка

FUTURA CLASSIC и NEWTEC петли

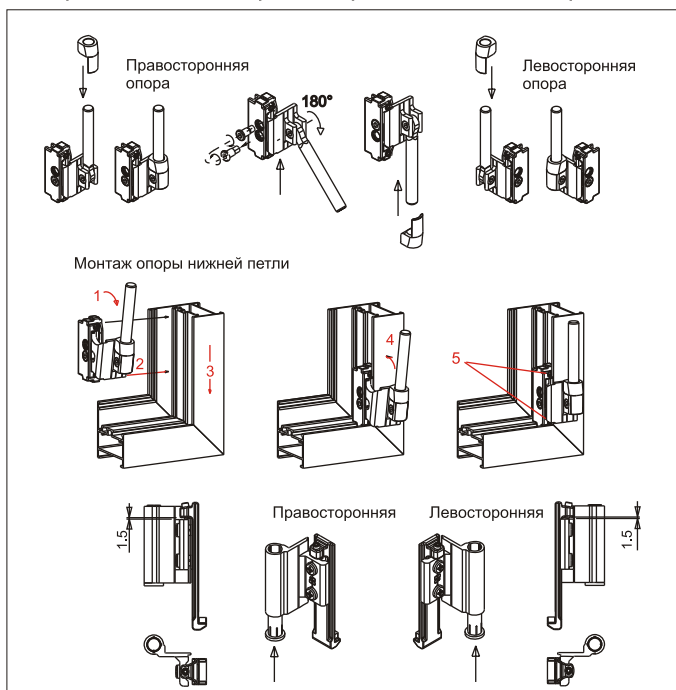
Петли механизма смонтированы для правого открывания створки. Для изменения направления открывания см. рисунок ниже.



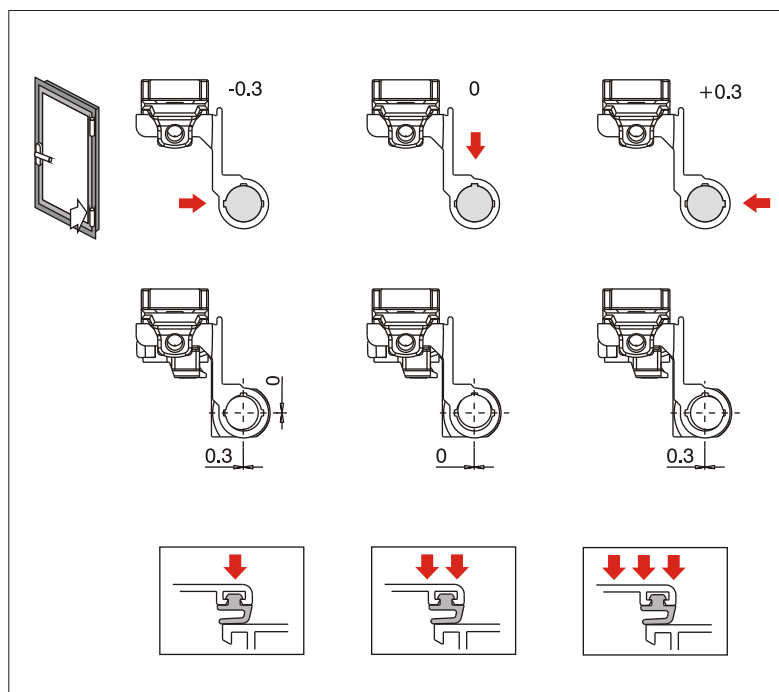
Направление открывания створки (правое/левое)

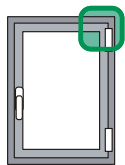
FUTURA 3D 04742 Европаз нижние опора и петля

Сборка нижней опоры на право или левостороннюю



Установка прижима нижней петли





5.1

Все компоненты, которые должны устанавливаться на подвижную створку, смонтированы для правого открывания, за исключением верхней карты верхней петли **16**, которая должна монтироваться на кронштейн (см. рисунок сбоку). Крепежный винт петли уже установлен на кронштейне.

Ширина створки 390 - 1000 мм

Вставить в направляющую верхней поперечины стержень **A**, зацепленный с кронштейном **1** или **2**.

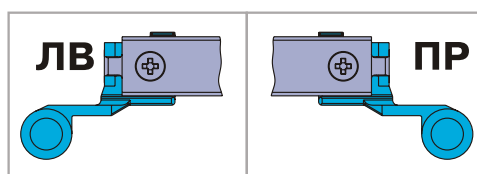
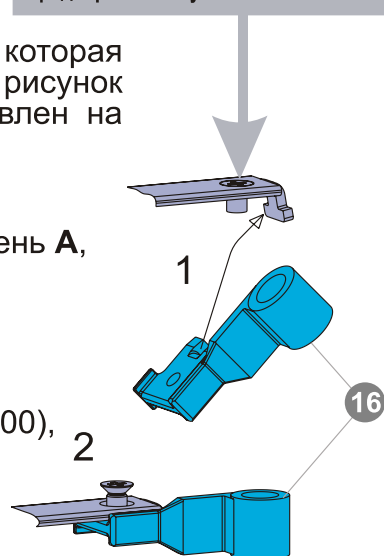
Ширина створки 1001 - 1700 мм

Вставить в направляющую верхней поперечины вспомогательный кронштейн **23** (обязателен для $L > 1000$), стержень **F** и кронштейн **2**.

5.2

Установить кронштейн на высоте, указанной на рисунке (1,5 мм), или использовать соответствующий шаблон ET2 и затянуть крепежные винты (см. рисунок для определения глубины закручивания установочных винтов).

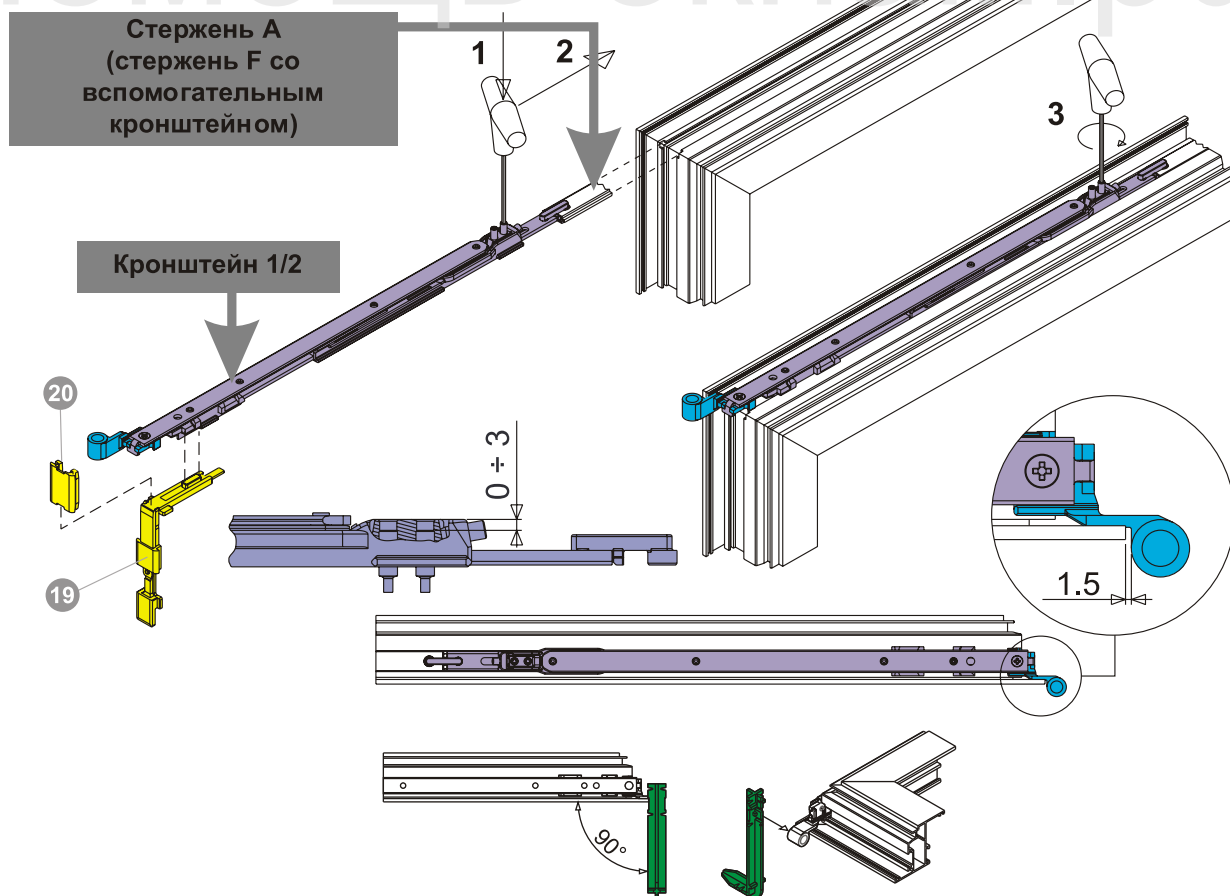
Предварительно установленный винт

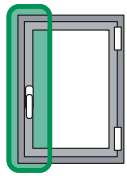


Дополнительное крепление



Выполнить зацепление среднего прижима в конечной части ножниц **19**, зафиксировав его зажимом **20**.

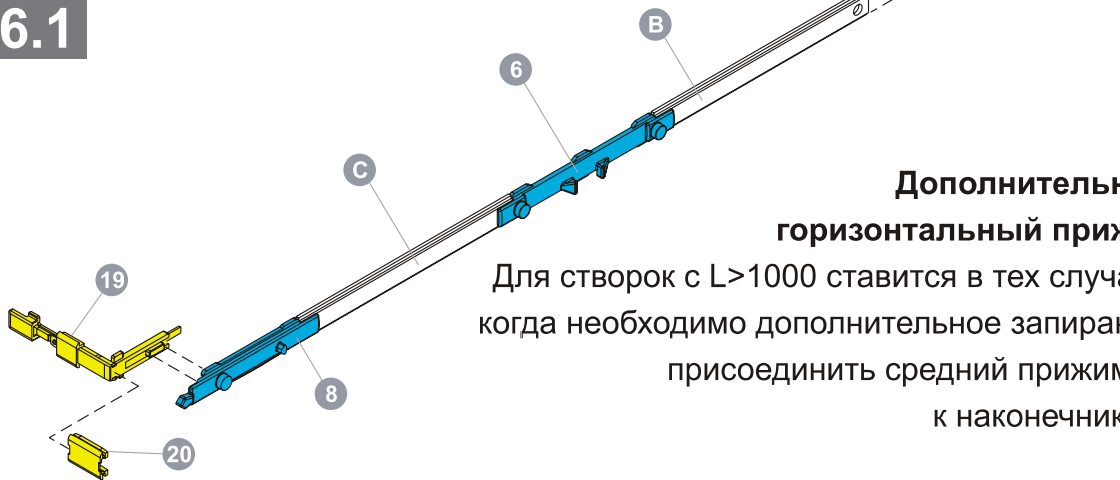




Створка со стороны ручки

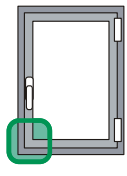
Вставить в паз створки, начиная с нижней стороны, тягу **В**, приемную планку **6**, тягу **С** и наконечник **8**.

6.1

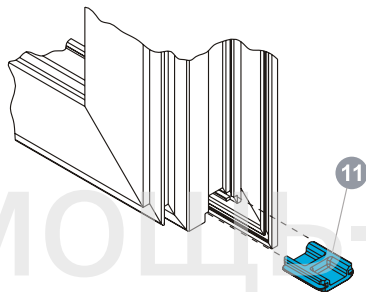


Дополнительный горизонтальный прижим

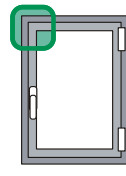
Для створок с $L > 1000$ ставится в тех случаях, когда необходимо дополнительное запирание, присоединить средний прижим **19** к наконечнику **8**.



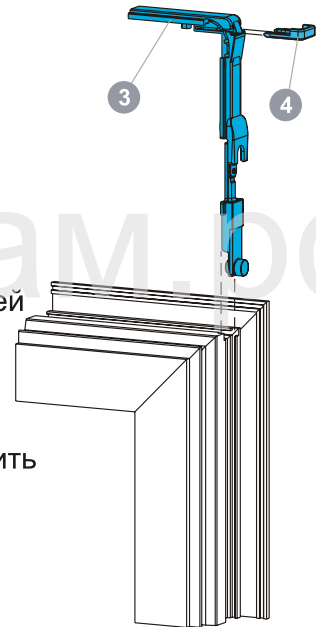
6.2



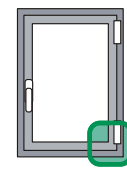
Вставить пятку подъема створки **11**, как показано на рис. 3. В случае монтажа среднего прижима **19**, при дополнительной горизонтальной точке запирания, этот элемент не является необходимым.



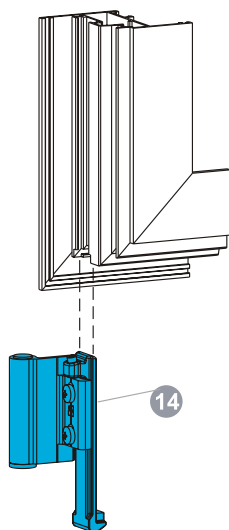
6.3



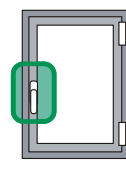
Вставить с верхней стороны угловую передачу **3**, соединив его с тягой **А** и закрепить зажимом **4**.



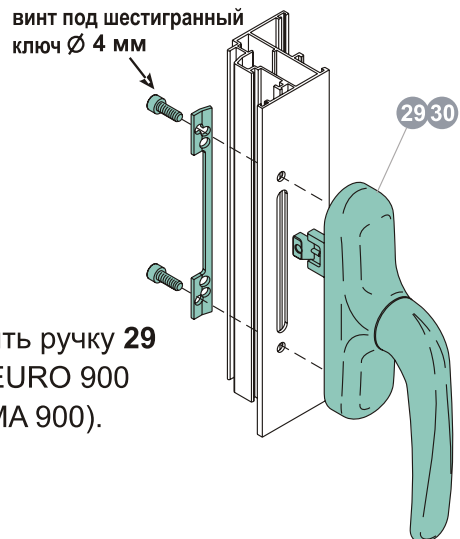
6.4



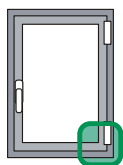
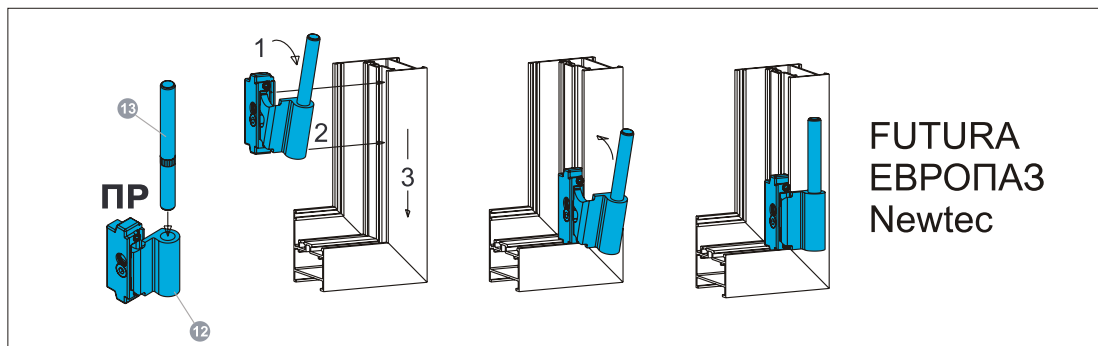
Установить и закрепить нижнюю петлю.



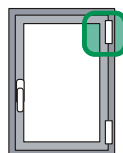
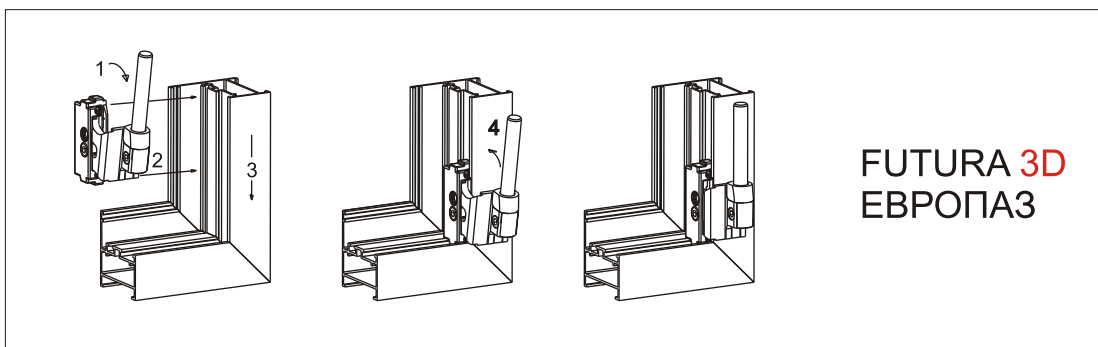
6.5



Установить ручку **29** или **30** (EURO 900 или PRIMA 900).

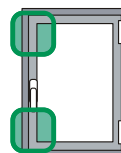
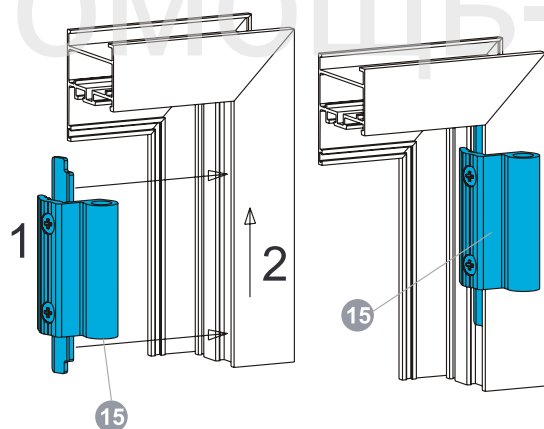


7.1



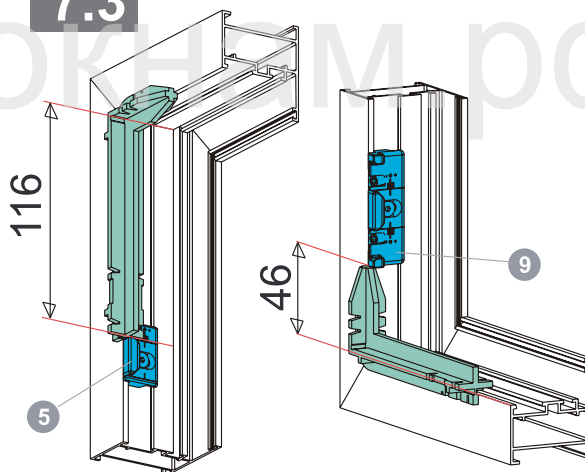
7.2

Установить верхнюю петлю 15, поместив ее вертикально на верхнюю часть рамы в упереть в угол, а затем закрепить.



7.3

Затем выполнить монтаж ответных планок 5 и 9, установив их соответственно на расстоянии 116 мм и 46 мм от поперечины, или с помощью шаблона ET2.

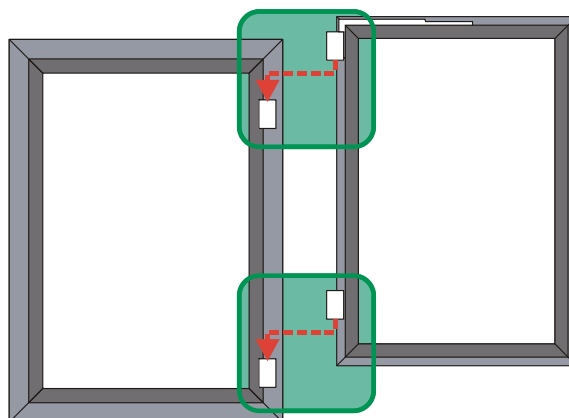


Newtec 103мм

Newtec 49мм

7.4 Монтаж створки на раме

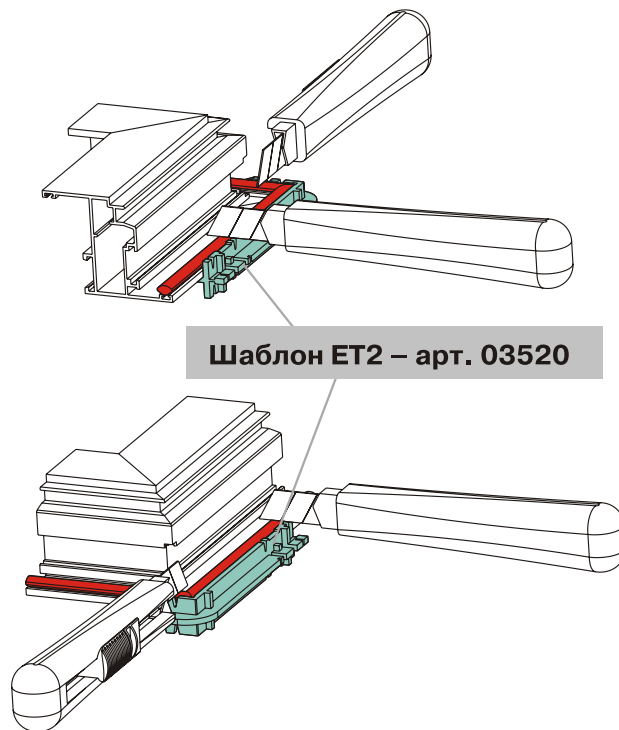
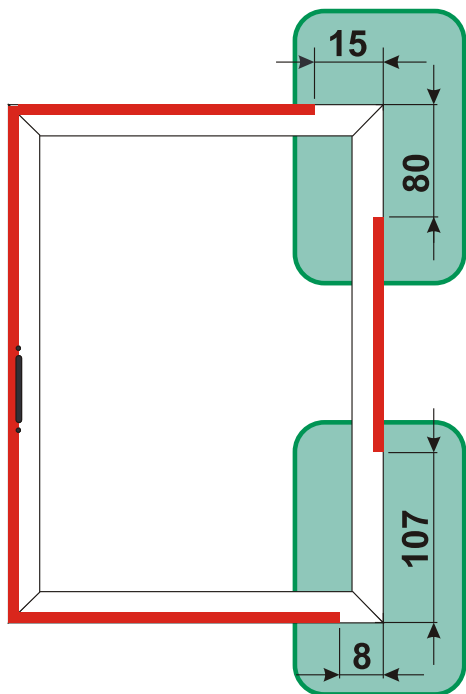
Установить подвижную створку на неподвижной раме, вставив штифт нижней петли 12 в верхнюю петлю 14. Установить верхнюю петлю 16 на рамную часть петли 15. Вставить штифт 17 с заглушкой 18 и затянуть зажимные винты. Установить и закрепить ответную планку блокиратора 7, соосно с ручкой.



Шаблон ET2

Шаблон позволяет быстро выполнять следующие действия:

- А) установку ответных планок (см. рис. 7.3)
- В) Установку зазора при креплении ножниц (см. рис. 5.2)
- С) Зарезка уплотнителей



Зарезка уплотнителей

Две метки указывают высоту, до которой следует зарезать уплотнители для верхней и нижней петель.

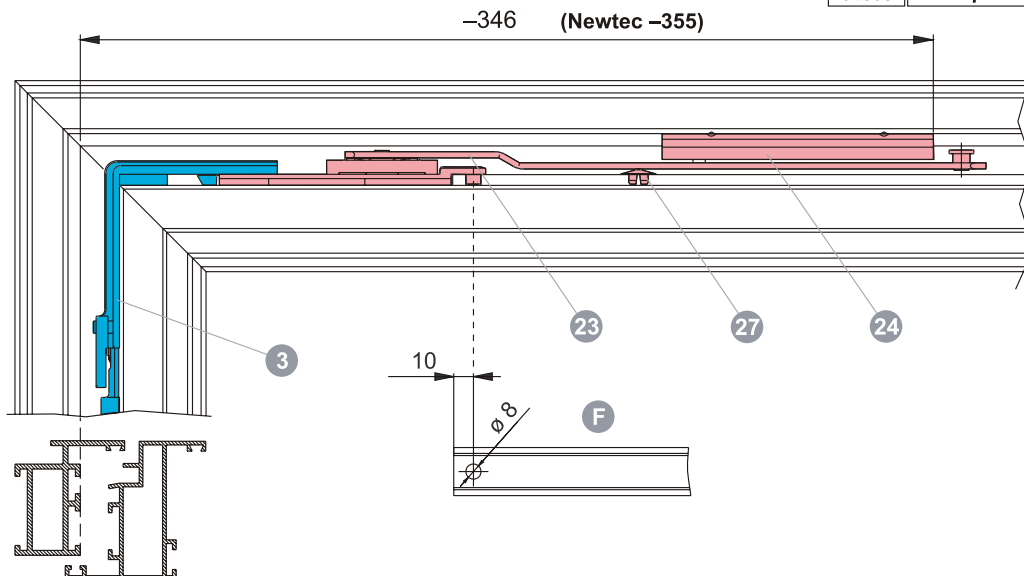
Монтаж дополнительных ножниц



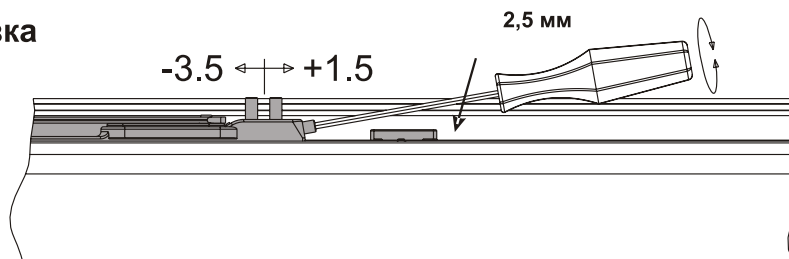
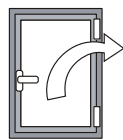
(обязателен для ширины створки > 1000 мм)

Установка направляющей 24

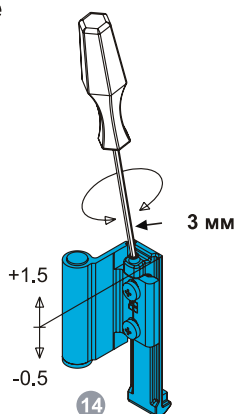
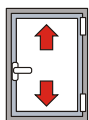
Арт.	Тип
04301N	1 - 2
04312	3
04308	7



Боковая регулировка

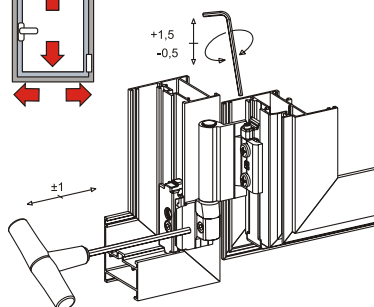
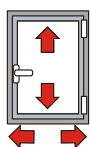


Регулировка створки по высоте



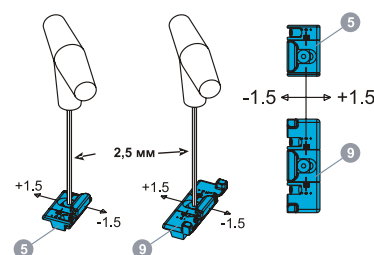
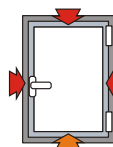
FUTURA CLASSIC und NEWTEC

Регулировка створки по высоте



FUTURA 3D (Европаз)

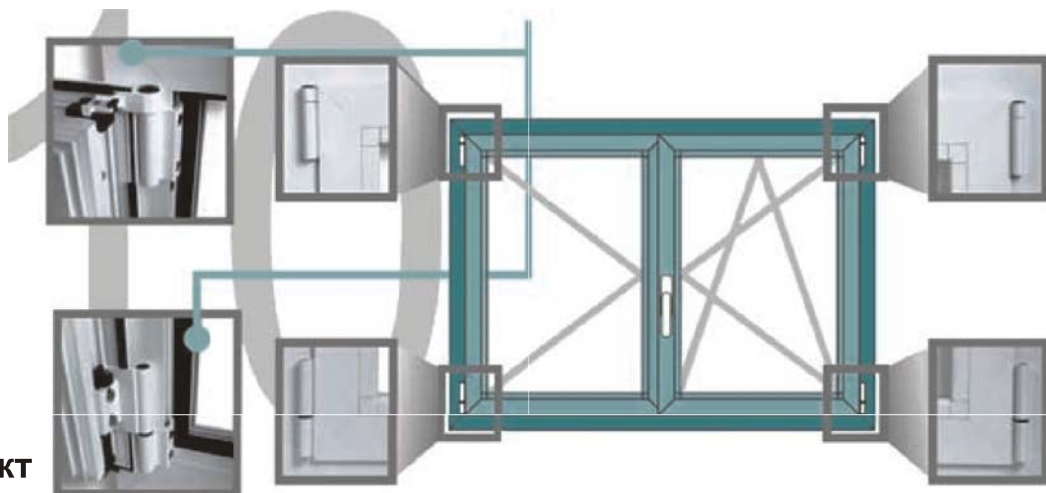
Регулировка ответных планок



Комплект FUTURA поворотный

Петли на поворотной створке **не выходят за габариты** самой створки по высоте, а также и в плоскости. При этом они **симметрично расположены** к петлям на поворотной-откидной створке, что создает очень привлекательный вид двухстворчатого окна.

NEW



Поворотный комплект
FUTURA:

FUTURA Classic Европаз: 04771***

FUTURA 3D Европаз: 04774***

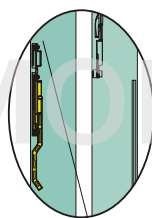
Система микровентиляции это специальное устройство, используемое для створчатых и поворотных-откидных окон, позволяющая открывать окно на несколько миллиметров, что позволяет воздуху циркулировать медленно и без каких-либо изменений в температуре.

Это предотвращает проблемы со здоровьем у людей, находящихся в плохо проветриваемых помещениях, так как резкий перепад температуры приводит к большому потреблению энергии, что в свою очередь приводит к возврату температуры на прежний уровень.

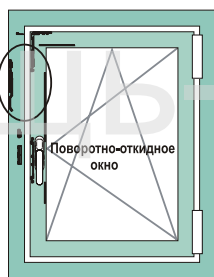
Проветривание также необходимо для предотвращения грибка на стенах в закрытых помещениях.

- Створчатое микрометрическое и контролируемое открытие
- Проветривание без изменений в температуре
- Легко устанавливается даже после установки окон
- Применяется к уже установленным окнам
- Подходит к створчатым и поворотным-откидным окнам

Конструкция для:



Код артикула: **02234**



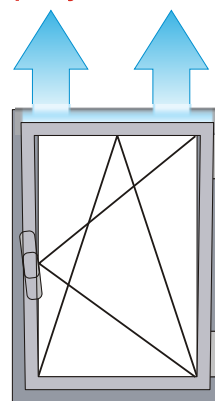
Это подходит для удержания тепла зимой и кондиционированного воздуха летом.

В помещениях с кондиционерами система позволяет циркулировать свежему воздуху без потери холодного. Система важна для створчатых окон, которые не имеют вентиляции. Система позволяет закрывать окно в безопасное положение, которое невозможно открыть снаружи. Система применима и для балконных дверей. Она подходит к поворотным-откидным, створчатым окнам. Систему можно установить на старые окна.

ПОВОРОТНО-ОТКИДНОЕ ОКНО

Подходит установка FUTURA поворотных-откидных окон:

код артикула **04571** и **04742**



NEW



- Вставить ручку CLICK в отверстие под ручку
- Нет необходимости в винтах!



- Посредством поворота ручки CLICK вниз осуществляется запирание окна.
- Окно надежно закрыто!
- Посредством поворота ручки CLICK вверх осуществляется открывание окна.



- За счет плоской формы ручки CLICK при транспортировке можно загрузить больше окон.
- Нет необходимости устанавливать дорогие ручки при транспортировке и монтаже окон достаточно

01122 000 CLICK 104

Идеально применяется для транспортировки и монтажа ОКОН

- Запирает все поворотные-откидные и поворотные окна
- Предотвращает повреждение оконных ручек при транспортировке
- Экономит место и крепление во время транспортировки окон
- Самое простое применение и многократное использование
- После снятия данной ручки устанавливается ручка RAPID 104
- Используется для быстрого монтажа при изготовлении окна
- Ручка CLICK применима для всех систем профилей Европаз и NEWTEC

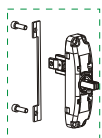
Новая система ручек от GIESSE

- * Экономия при складировании. Только рукоятка и накладка на ручку в различных цветах
- * Широкий выбор различного дизайна и цветов
- * Данные ручки и накладки легко окрашиваются в различные цвета
- * Идеальны при транспортировке и монтаже окон

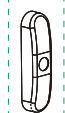


NEW

**SISTEMA
COVER**



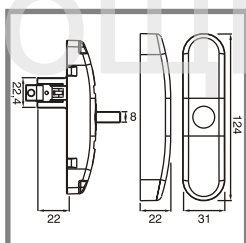
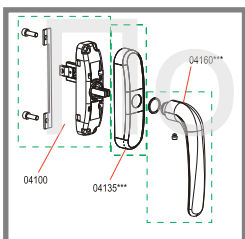
В механизм ручки интегрирован блокиратор и крепежная пластина при этом рукоятка может ставится различного дизайайна
Арт.
04110 000



Накладка на механизм ручки PRIMA
04135 410 белый
04135 371 серебряный
04135 640 коричневый
04135 500 черный
04135 005 неокрашенный (подготовка под окраску)

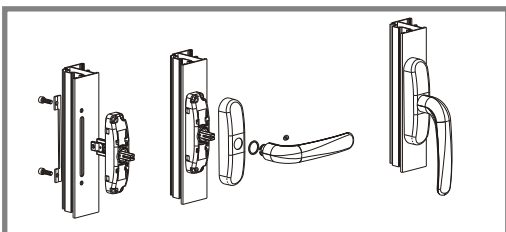
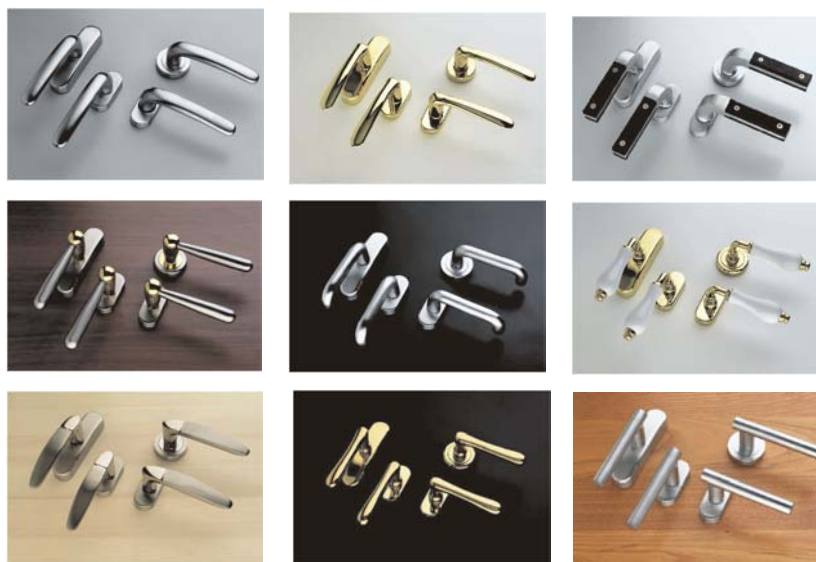
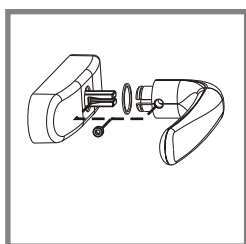
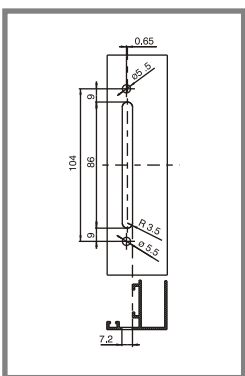


Ручка PRIMA:
04160 410 белый
04160 371 серебряный
04160 640 коричневый
04160 500 черный
04160 005 неокрашенный (подготовка под окраску)



Широкая программа различного дизайна и цветов эксклюзивных ручек

Эксклюзивные ручки для различных бизнес-центров, а также для частных коттеджей



GIESSE GROUP INTERNATIONAL РОССИЯ
119017 Москва, Кадешевская наб., д. 10, стр. 1
Тел./факс: +7 (495) 9334987, 9373146
e-mail: giesse@rinet.ru

GIESSE GROUP INTERNATIONAL УКРАИНА
04070 Киев, ул. Волошская 50/38, #41
Тел.: +380 (50) 3900411, факс: +380 (44) 4257679
antony.podolsky@giessegroup.com



www.giesse.ru
www.giesse.it

